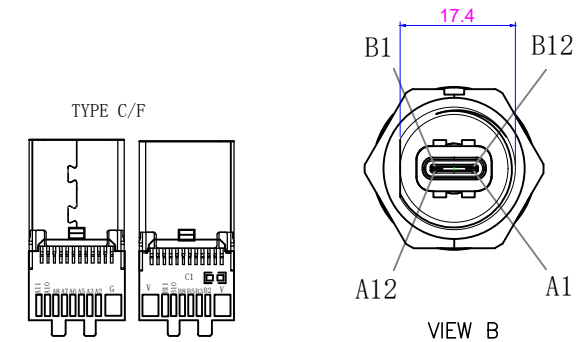


插头技术要求	
线材规格	24/32AWG
接触数量	24
温度范围	-40°C~+80°C
阻燃等级	UL94-V0
防护等级	IP67
工频耐电压	≥AC 1000V/1分钟
额定电流	3A
接触电阻	≤30 mΩ
绝缘电阻	≥100 MΩ DC500V

Pin Assignment 接线定义 Wire Color 线性颜色		
P1		P2
A4 A9 B4 B9	Red 红	A4 A9 B4 B9
A1 A12 B1 B12 外壳	Black 黑	A1 A12 B1 B12 外壳
B5	Yellow 黄	B5
A5	Purple 紫	A5
A6	Green 绿	A6
A7	White 白	A7
A8	Orange 橙	A8
B8	Blue 蓝	B8
A2	Yellow 黄	A2
A3	Green 绿	A3
B10	Blue 蓝	B10
B11	Black 黑	B11
B2	Orange 橙	B2
B3	Brown 棕	B3
A10	White 白	A10
A11	Red 红	A11
外壳	编织	外壳



TYPE C3.1 母头焊接面

生产注意事项

1. 线长包含连接器。

深圳市正成电气有限公司
受控文件

No.	Specification	Unit	Q'ty
4	E10 塑胶六角螺母5/8-27 (22.5-20-3.6单边倒角)	pc	1
3	E10 座子防水圈垫片 50° 硅橡胶 Φ20.3XΦ15.4-1	pc	1
2	E10 螺纹式板后Type C母头插座外壳	pc	1
1	定制TYPE C 3.1公头转TYPE C 3.1母头, 线束总长 (包含连接器) L=0.5M, TYPE C 公头使用Type-c 3.1拉伸外壳端子镀金1U, TYPE C母头使用Type-c 24pin 3.1母座 端子镀金1U 线材使用 (7/0.08TS*1P+D+AL+HM)*4P+7/0.08TS*1P+7/0.08TS*4C+7/0.20TS*2C +D+AB16/6/0.08T, OD:4.8, 接线定义: A4/A9/B4/B9-红-A4/A9/B4/B9, 外壳/ A1/A12/B1/B12-黑-A1/A12/B1/B12/外壳, B5-黄-B5, A5-紫-A5, A6-绿-A6, A7-白-A7, A8-橙-A8, B8-蓝-B8, A2-黄-A2, A3-绿-A3, B10-蓝-B10, B11-黑-B11, B2-橙-B2, B3-棕-B3, A10-白-A10, A11-红-A11, 外壳-编织-外壳 (1P07-E10 C31-F-M/C31-A-M-0.5M)	pc	1

GENERAL TOLERANCE (UNLESS SPECIFIED)		Specification		
≤10 ±0.1	DWN	TITLE E10 C31-TF-F/C31-A-M-0.5M		
<10-≤20 ±0.2	CHK			
<20-≤50 ±0.5	APVD			
Angle ±1°		PART NO		
THIRD ANGLE	UNIT MM	REV A	DRAWING NO 2CA2-E10 C31-TF-F/C31-A-M-0.5M	
	SIZE A4	SHEET 1 OF 1		

声明: 请贵司在2个工作日内确认并回传图纸, 过期未回传的, 默认为贵司已确认合格

客户	图号	日期	制图	审核	业务确认
		2023-04-08	李平		
料号		单位: mm	Size:A4		RoHS